

**Modulární varná zařízení
thermaline 90 - MonoSupertherm
ECOTOP E4, na podestavbě, H80-800**

POL. #: _____

MODEL #: _____

PROJEKT # _____

SIS # _____

AIA # _____



588347 (MALDEAHD AO)

TÁLOVÝ SPORÁK-ECOTOP,
E4, H80-800

Zkrácená specifikace

Položka č.

Konstruováno dle normy DIN 18860_2, tj. s 20mm okapnicí (přesah horní desky přes vislou přední stranu). Vnitřní samonosná konstrukce vyrobena výhradně z nerezů třídy AISI304 (profily o síle 2mm a 3mm). Síla plechu horní desky - 2mm (nerez 1.4301 - AISI304). Konstrukce s hladkým povrchem, snadno se čistí. THERMODUL - speciální systém spojování jednotlivých modulů do varného bloku pomocí spojovacích pásek a vnitřního těsnění zaručuje dokonalé hygienické utěsnění. Model ECOTOP s ocelovou varnou plochou o tloušťce 20 mm se speciální povrchovou úpravou extrémně snižující vyzařování tepelné energie do okolního prostředí. 4 nezávisle nastavitelné varné zóny, každá se 2 elektronickými senzory pro přesnou regulaci teploty povrchu a 8 úrovní výkonu. Rychlý ohřev desky, nepřetržitě připravená k použití. Ochrana proti přehřátí vypne napájení v případě přehřátí. Funkce Standby šetří energii a rychle obnovuje maximální výkon. Kovové knoflíky se zapuštěným hygienickým silikonovým "měkkým" úchopem umožňují snadnější manipulaci a čištění. Certifikace odolnosti proti vodě IPX5. Konfigurace: Volně stojící na otevřené podestavbě, jednostranně ovládaná, pro instalaci na sokl/nohy o výšce 200mm

Hlavní funkce a vlastnosti

- 4 varné zóny, nezávisle ovládané
- Rychlý náběh na požadovanou teplotu a permanentní připravenost k použití.
- Ochrana proti přehřátí pomocí teplotního čidla, které v případě nutnosti odpojí přívod energie.
- Možnost posunu nádob po pracovní ploše bez nutnosti jejich namáhavého zvedání.
- Snadné čištění díky zaobleným a snadno přístupným rohům.
- Snadný servisní přístup k hlavním komponentům je řešen skrze přední panel.
- ECOTOP model - 20mm silný ocelový tál se speciální povrchovou úpravou snižující vyzařování tepla do okolí
- THERMODUL - systém spojování jednotlivých modulů, který vytvoří takřka bezspárový povrch, přičemž i tak umožňuje v budoucnu bezproblémové vyjmutí zařízení z bloku např. z důvodu jeho výměny či servisního zásahu.
- Kovové ovládací prvky s hygienickými silikonovými úchopy pro komfortní a hygienické ovládání. Speciální design prvků zamezuje průniku vody k vnitřním komponentům.
- Hygienické spojení varné části a podestavby zaručuje dokonalou ochranu proti průniku vody.
- Každá zóna vybavena 2 elektronickými senzory pro přesné řízení teploty a zabránění přehřátí varného povrchu.
- 8 úrovní výkonu.
- Vysoce kontrastní a dobře čitelný DIGITÁLNÍ ovládací panel chráněný tvrzeným sklem (rezistentní proti teplotě a chemikáliím). Displej zobrazuje stav ZAP/ VYP; stupeň výkonu, příp. teplotu a/nebo nastavený provozní režim a/ nebo sepnutí topných těles.

Konstrukce

- 2mm silná horní deska z nerez AISI304 - 1.4301
- Konstrukce dle normy DIN 18860_2 - minimálně 20mm okapová hrana - tzv. drop nose (speciální tvar předního profilu, který zabraňuje zatékání vody do spodních částí), a 70mm podsazený sokl.
- Vnější povrch konstruován s minimálními záhyby a skrytými prostory pro snadné čištění a vysokou hygienu.
- Moduly konstruované podle normy DIN 18860_2, tj. s 20mm přesahem horní desky (okapnice)
- Samonosný vnitřní rám z ušlechtilé nerez oceli pro robustní a pevnou konstrukci.
- IPX 5 - ochrana proti průniku vody

SCHVÁLENO: _____

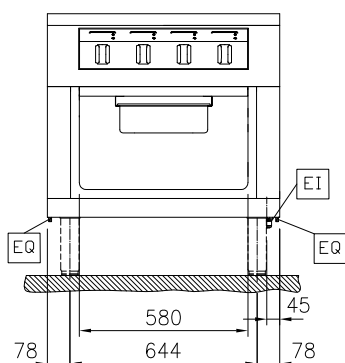
Udržitelnost

- Pohotovostní režim Stand-by pro úspory energie a zároveň rychlý náběh na maximální výkon.

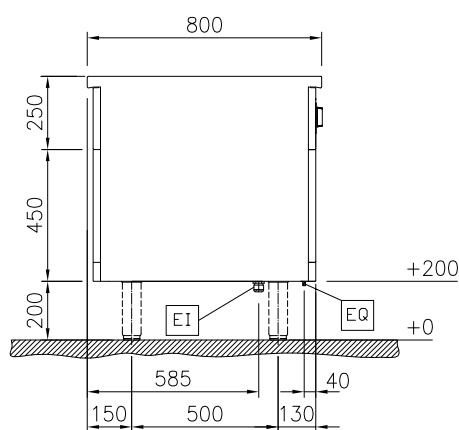
Extra příslušenství

- | | | | | | |
|---|------------|--------------------------|---|------------|--------------------------|
| • Spojovací prvek Thermodul 800mm | PNC 912500 | <input type="checkbox"/> | • Perforovaná police pro podestavby (vč. vyhřívaných), š. 580mm - určeno pro jednostranné podestavby THL 80/85/90 a prokládací THL 80 | PNC 913234 | <input type="checkbox"/> |
| • Boční panel (12mm), 800x700mm, pro moduly stojící v prostoru (H80) thermaLine 80 | PNC 912509 | <input type="checkbox"/> | • Sada pro napojení na EO/PK - jištění 32A | PNC 913247 | <input type="checkbox"/> |
| • Madlo přední, 800 x 130mm | PNC 912526 | <input type="checkbox"/> | • Pásek koncový, 12mm, LEVÝ, pro instalaci záda-na-záda, thermaLine 80 | PNC 913249 | <input type="checkbox"/> |
| • Madlo přední - rozšířené, 800 x 200mm | PNC 912556 | <input type="checkbox"/> | • Pásek koncový, 12mm, PRAVÝ, pro instalaci záda-na-záda, thermaLine 80 | PNC 913250 | <input type="checkbox"/> |
| • Boční, sklopná pracovní deska, 300x800mm, thermaLine 80 | PNC 912577 | <input type="checkbox"/> | • Pásek koncový, 3mm - flush, LEVÝ, pro instalaci záda-na-záda, thermaLine 80 | PNC 913253 | <input type="checkbox"/> |
| • Boční, sklopná pracovní deska, 400x800mm, thermaLine 80 | PNC 912578 | <input type="checkbox"/> | • Pásek koncový, 3mm - flush, PRAVÝ, pro instalaci záda-na-záda, thermaLine 80 | PNC 913254 | <input type="checkbox"/> |
| • Boční, nesklopná pracovní deska, 200x800mm, thermaLine 80 | PNC 912583 | <input type="checkbox"/> | • Boční panel, zesílený, při instalaci boční police, pro samostatně stojící moduly (H80) | PNC 913258 | <input type="checkbox"/> |
| • Boční, nesklopná pracovní deska, 300x800mm, thermaLine 80 | PNC 912584 | <input type="checkbox"/> | • Boční panel, zesílený, při instalaci boční police, LEVÝ, instalace záda-na-záda, (H80) | PNC 913271 | <input type="checkbox"/> |
| • Boční, nesklopná pracovní deska, 400x800mm, thermaLine 80 | PNC 912585 | <input type="checkbox"/> | • Boční panel, zesílený, při instalaci boční police, PRAVÝ, instalace záda-na-záda, (H80) | PNC 913272 | <input type="checkbox"/> |
| • Opláštění nohou, přední, š. 800mm, v. 200mm (H) | PNC 912634 | <input type="checkbox"/> | • Vodící lišty a uchycení police do jednostranných podestaveb thermaLine 80/85/90 a prokládacích podestaveb thermaLine 80, šířka 580mm | PNC 913281 | <input type="checkbox"/> |
| • Opláštění nohou, boční, levé + pravé, samostatně stojící v prostoru, délka 800mm, výška 200mm, (H80), thermaLine 80 | PNC 912655 | <input type="checkbox"/> | • Filtr, š. 800mm, thermaLine 80/85/90 | PNC 913665 | <input type="checkbox"/> |
| • Opláštění nohou, boční, levé + pravé, záda-na-záda, délka 1600mm, výška 200mm, (H80), thermaLine 80 | PNC 912661 | <input type="checkbox"/> | • Boční nerezový dělicí panel, 800x700 mm, (měl by být použit pouze mezi Electrolux Professional thermaline Modular 80 a thermaline C80) | PNC 913668 | <input type="checkbox"/> |
| • Nerezový sokl, 800x800x200mm (H80), instalace v prostoru (přístupné z obou stran), thermaLine 80 | PNC 912863 | <input type="checkbox"/> | • Boční panel z nerezové oceli, 800x700mm pravý/levý, zapuštěný-flush (lze jej použít pouze ke zdi, do výklenku výklenku a mezi zařízeními Electrolux Professional thermaline a ProThermetic a externími spotřebiči - za předpokladu, že mají alespoň stejné rozměry) | PNC 913684 | <input type="checkbox"/> |
| • Spojovací sada 800: THM80 (L) s C80 (P); PxxN (L) s C80 (P), PxxT (L) s C80 (P) | PNC 912971 | <input type="checkbox"/> | | | |
| • Spojovací sada 800: C80 (L) s THM80 (P); C80 (L) a PxxN (P), C80 (L) s PxxT (P) | PNC 912972 | <input type="checkbox"/> | | | |
| • Ukončovací lišta LEVÁ - flush, pro moduly stojící v prostoru a levou stranou u zdi, thermaLine 80 | PNC 913109 | <input type="checkbox"/> | | | |
| • Ukončovací lišta PRAVÁ - flush, pro moduly stojící v prostoru a pravou stranou u zdi, thermaLine 80 | PNC 913110 | <input type="checkbox"/> | | | |
| • Ukončovací lišta LEVÁ - 12mm, thermaLine 80 | PNC 913200 | <input type="checkbox"/> | | | |
| • Ukončovací lišta PRAVÁ - 12mm, thermaLine 80 | PNC 913201 | <input type="checkbox"/> | | | |
| • Boční panel při instalaci záda-na-záda, LEVÝ - 12mm, pro moduly H80, thermaLine 80 | PNC 913214 | <input type="checkbox"/> | | | |
| • Boční panel při instalaci záda-na-záda, PRAVÝ - 12mm, pro moduly H80, thermaLine 80 | PNC 913215 | <input type="checkbox"/> | | | |
| • Spojovací prvky pro instalaci varného bloku záda-na-záda, cena za 2 běžné metry. Určeno pro modulární zařízení řady thermaLine 80 a 90 BEZ zadního LÍMCE. | PNC 913227 | <input type="checkbox"/> | | | |
| • Spojovací můstek pro napojení ř. thermaLine 80 k jiným značkám nebo k thermaLine M2M a/nebo Swiss Finish. Spojovací pásek thermodul se objednává zvlášť. | PNC 913230 | <input type="checkbox"/> | | | |

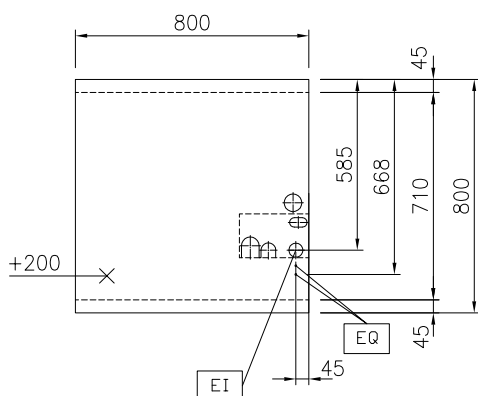
Zepředu



Boční


 EI = Elektrické napojení
 EQ = Zemnicí sroub

Shora


Elektro
Napětí:

588347 (MALDEAHDAO) 400 V/3N ph/50/60 Hz

Příkon max:

12 kW

Hlavní informace
Uspořádání:

 Na podestavbě;
 Jednostranné ovládání

Přední plotny - příkon:

3 - 3 kW

Zadní plotny - příkon:

3 - 3 kW

Užitný rozměr tálu (šířka):

670 mm

Užitný rozměr tálu
(hloubka):

650 mm

Teplotní rozsah MIN:

100 °C

Teplotní rozsah MAX:

450 °C

Vnější rozměry, Šířka

800 mm

Vnější rozměry, Hloubka

800 mm

Vnější rozměry, Výška

700 mm

Rozměry podestavby
(šířka):

580 mm

Rozměry podestavby
(výška):

330 mm

Rozměry podestavby
(hloubka):

740 mm

Netto váha:

145 kg

Udržitelnost
Proudové zatížení:

26 Amps

Extra příslušenství

• Spojovací prvek Thermodul 800mm	PNC 912500	<input type="checkbox"/>	• Pásek koncový, 12mm, LEVÝ, pro instalaci záda-na-záda, thermaline 80	PNC 913249	<input type="checkbox"/>
• Boční panel (12mm), 800x700mm, pro moduly stojící v prostoru (H80) thermaline 80	PNC 912509	<input type="checkbox"/>	• Pásek koncový, 12mm, PRAVÝ, pro instalaci záda-na-záda, thermaline 80	PNC 913250	<input type="checkbox"/>
• Madlo přední, 800 x 130mm	PNC 912526	<input type="checkbox"/>	• Pásek koncový, 3mm - flush, LEVÝ, pro instalaci záda-na-záda, thermaline 80	PNC 913253	<input type="checkbox"/>
• Madlo přední - rozšířené, 800 x 200mm	PNC 912556	<input type="checkbox"/>	• Pásek koncový, 3mm - flush, PRAVÝ, pro instalaci záda-na-záda, thermaline 80	PNC 913254	<input type="checkbox"/>
• Boční, sklopná pracovní deska, 300x800mm, thermaline 80	PNC 912577	<input type="checkbox"/>	• Boční panel, zesílený, při instalaci boční police, pro samostatně stojící moduly (H80)	PNC 913258	<input type="checkbox"/>
• Boční, sklopná pracovní deska, 400x800mm, thermaline 80	PNC 912578	<input type="checkbox"/>	• Boční panel, zesílený, při instalaci boční police, LEVÝ, instalace záda-na-záda, (H80)	PNC 913271	<input type="checkbox"/>
• Boční, nesklopná pracovní deska, 200x800mm, thermaline 80	PNC 912583	<input type="checkbox"/>	• Boční panel, zesílený, při instalaci boční police, PRAVÝ, instalace záda-na-záda, (H80)	PNC 913272	<input type="checkbox"/>
• Boční, nesklopná pracovní deska, 300x800mm, thermaline 80	PNC 912584	<input type="checkbox"/>	• Vodící lišty a uchycení police do jednostranných podestaveb thermaline 80/85/90 a prokládacích podestaveb thermaline 80, šířka 580mm	PNC 913281	<input type="checkbox"/>
• Boční, nesklopná pracovní deska, 400x800mm, thermaline 80	PNC 912585	<input type="checkbox"/>	• Filtr, š. 800mm, thermaline 80/85/90	PNC 913665	<input type="checkbox"/>
• Opláštění nohou, přední, š. 800mm, v. 200mm (H)	PNC 912634	<input type="checkbox"/>	• Boční nerezový dělicí panel, 800x700 mm, (měl by být použit pouze mezi Electrolux Professional thermaline Modular 80 a thermaline C80)	PNC 913668	<input type="checkbox"/>
• Opláštění nohou, boční, levé + pravé, samostatně stojící v prostoru, délka 800mm, výška 200mm, (H80), thermaline 80	PNC 912655	<input type="checkbox"/>	• Boční panel z nerezové oceli, 800x700mm pravý/levý, zapuštěný-flush (lze jej použít pouze ke zdi, do výklenku výklenku a mezi zařízeními Electrolux Professional thermaline a ProThermetic a externími spotřebiči - za předpokladu, že mají alespoň stejné rozměry)	PNC 913684	<input type="checkbox"/>
• Opláštění nohou, boční, levé + pravé, záda-na-záda, délka 1600mm, výška 200mm, (H80), thermaline 80	PNC 912661	<input type="checkbox"/>			
• Nerezový sokl, 800x800x200mm (H80), instalace v prostoru (přístupné z obou stran), thermaline 80	PNC 912863	<input type="checkbox"/>			
• Spojovací sada 800: THM80 (L) s C80 (P); PxxN (L) s C80 (P), PxxT (L) s C80 (P)	PNC 912971	<input type="checkbox"/>			
• Spojovací sada 800: C80 (L) s THM80 (P); C80 (L) a PxxN (P), C80 (L) s PxxT (P)	PNC 912972	<input type="checkbox"/>			
• Ukončovací lišta LEVÁ - flush, pro moduly stojící v prostoru a levou stranou u zdi, thermaline 80	PNC 913109	<input type="checkbox"/>			
• Ukončovací lišta PRAVÁ - flush, pro moduly stojící v prostoru a pravou stranou u zdi, thermaline 80	PNC 913110	<input type="checkbox"/>			
• Ukončovací lišta LEVÁ - 12mm, thermaline 80	PNC 913200	<input type="checkbox"/>			
• Ukončovací lišta PRAVÁ - 12mm, thermaline 80	PNC 913201	<input type="checkbox"/>			
• Boční panel při instalaci záda-na-záda, LEVÝ - 12mm, pro moduly H80, thermaline 80	PNC 913214	<input type="checkbox"/>			
• Boční panel při instalaci záda-na-záda, PRAVÝ - 12mm, pro moduly H80, thermaline 80	PNC 913215	<input type="checkbox"/>			
• Spojovací prvky pro instalaci varného bloku záda-na-záda, cena za 2 běžné metry. Určeno pro modulární zařízení řady thermaline 80 a 90 BEZ zadního LÍMCE.	PNC 913227	<input type="checkbox"/>			
• Spojovací můstek pro napojení ř. thermaline 80 k jiným značkám nebo k thermaline M2M a/nebo Swiss Finish. Spojovací pásek thermodul se objednává zvlášť.	PNC 913230	<input type="checkbox"/>			
• Perforovaná police pro podestavby (vč. vyhřívaných), š. 580mm - určeno pro jednostranné podestavby THL 80/85/90 a prokládací THL 80	PNC 913234	<input type="checkbox"/>			
• Sada pro napojení na EO/PK - jištění 32A	PNC 913247	<input type="checkbox"/>			